

Müheless unvergessliche Erlebnisse schaffen



1 Mytico Vario Optionen

- Drittes und viertes Mahlwerk
- Pulverdosierer
- Zweite Dampfpflanze als Autosteam Pro S3
- Rückwandbeleuchtung
- Satzabwurf

2 Kaffeemodul

- Kaffeemodul rechts
- Kaffeemodul links
- Einzel- und Doppelauslauf

3 Barista-Modul

- Dampfpflanze Autosteam Pro S3 links
- Heisswasserauslauf in der Mitte
- Traditionelle Dampfpflanze S1 rechts oder Tür für Pulversystem rechts
- Barista Lever

4 Milch- und Reinigungssysteme

- FoamMaster™ (FM): warme und kalte Milch sowie Milchschaum, individuell einstellbare Konsistenz.
- CleanMaster (CM): vollautomatisches Reinigungssystem mit integrierter Reinigungskartusche und integriertem Reinigungsbehälter.

Franke Farben



Franke Kaffeemaschinen AG
cs-info.ch@franke.com

Franke Coffee Systems GmbH
cs-info.de@franke.com

Franke Coffee Systems Americas
cs-coffeesales.us@franke.com

Franke Coffee Systems UK
sales@frankecoffeesystems.co.uk

coffee.franke.com

590.0697076/02.23/CH-EN/Mass-, Konstruktions- und Ausführungsänderungen vorbehalten.



MYTICO Vario



Die Mytico Vario kombiniert auf perfekte Weise den eleganten, traditionellen italienischen Look mit der Einfachheit und Geschwindigkeit einer kommerziellen Kaffeemaschine von Franke. So kann ihr Personal mit den besten Baristas und ihrem Handwerk mithalten, ohne dafür extra trainiert werden zu müssen. Damit sie mehr Zeit damit verbringen können, unvergessliche Kaffeeerlebnisse für ihre Kunden zu schaffen. Diese für höchste Leistungen konzipierte Maschine, bereitet mit ihren zwei intuitiven Touch-Displays eine Vielzahl von Getränken aus verschiedenen Kaffeesorten, Milchschaumkonsistenzen, Milchsorten und Milchalternativen zu.

KAPAZITÄT*	EINZELN	PARALLEL
Espresso	190	335
Kaffee	165	270
Cappuccino	190	335
Heisswasser	23l/h	

*Tassen pro Stunde gemäss DIN 18873



Kompakte Bauweise
Für ein einzigartiges Kundenerlebnis



Design
Traditionelles italienisches Design

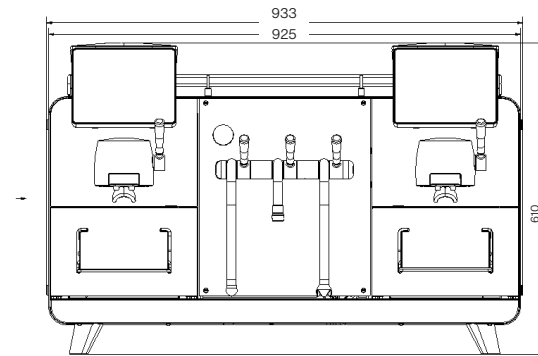


iQFlow™
Die bahnbrechende Technologie, die mehr Geschmack für eine unvergleichliche In-Cup-Qualität extrahiert

Technische Daten

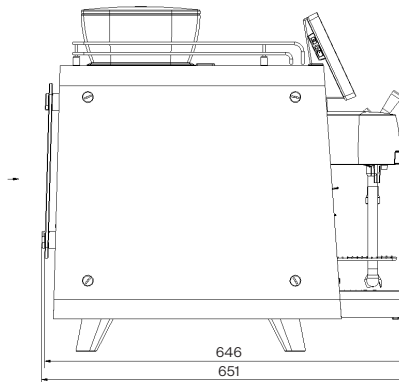
Maschine

Modell	Vario
Leistungen	380 – 415V 3L N PE 16A, 50/60Hz, 4,6 - 9,0kW
Masse	925 mm / 610mm / 644 mm (B / H / T)
Gewicht (leer)	ca. 105kg
Franke Farben	Onyx, Cotton, Sand, Burgundy, Blueberry, Basil
Reinigungssystem	CleanMaster



Wasseranschluss

Wasseranschluss	Metallschlauch mit Überwurfmutter G3/8"; L = 1500 mm
Wasserversorgungsleitung	Falls am Aufstellort möglich: unbehandeltes Wasser in Trinkwasserqualität (nicht aus Hausentkalkungsanlage)
Wasserdruck	80-800 kPa (0,8-8,0 bar)
Durchflussmenge	> 0,1l/Sek.
Wassertemperatur	< 25 °C
Wasserhärte	4-8 °dH GH (deutsche Gesamthärte) / 7-14 °fH GH (französische Gesamthärte) / 70-140 ppm (mg/l)
Karbonathärte	3-6 °dH KH (Karbonathärte) / 50-105 ppm (mg/l)
Säuregehalt/pH-Wert	6,5-7,5 pH
Chlorgehalt	< 0,5 mg/l



Wasserablauf

Ablaufschlauch	Durchm. = 16mm, L = 2000mm
----------------	----------------------------

